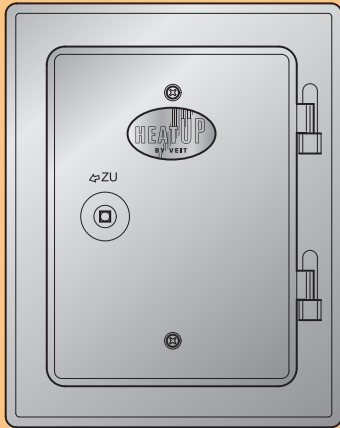


## Patentierte Lösung von HEAT UP by Veit



Wo mit Öl und Festbrennstoffen gefeuert wird, ließen sich Staub, Ruß und Asche beim Kaminkehren bislang kaum vermeiden. Das ist jetzt vorbei!

Die patentierte Rußschutztür von HEAT UP macht Schluss mit dem Schmutz. Endlich ist sogar die saubere Reinigung vom Wohnraum aus möglich.

Die Gefahrstoffbelastung für Hausbewohner und Schornsteinfeger verringert sich enorm, eine Begehungsanlage auf dem Dach wird überflüssig.

**Die Innovation für Hausherren, Schornsteinfeger und Schornsteinbauer!**

## Exklusiv von HEAT UP by Veit

Die Rußschutztür wurde von HEAT UP by Veit entwickelt, patentiert und wird exklusiv von unserem Unternehmen vertrieben.

Der HEAT UP-Händler in Ihrer Nähe:



[www.heat-up.com](http://www.heat-up.com)

# Die Ruß- Schutztür

DAS VIDEO UNTER  
[WWW.HEAT-UP.COM](http://WWW.HEAT-UP.COM)

**Schluss mit Ruß und Staub  
beim Schornsteinfegen!**

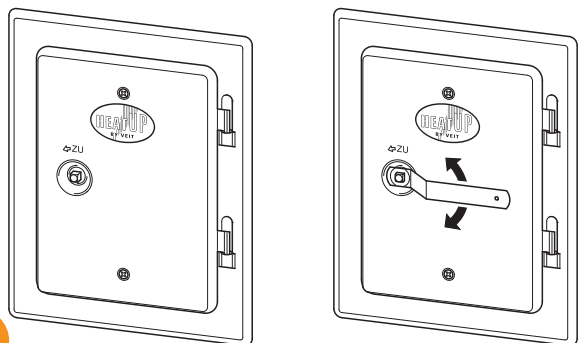


# Rußschutztür – eine saubere Sache

- saubere Reinigung auch vom Wohnraum aus
- keine Begehungsanlage auf dem Dach mehr nötig
- problemlos nachrüstbar in Altanlagen

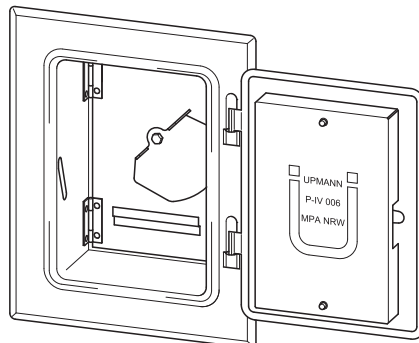
## Von der Schornsteinfeger- innung empfohlen

1



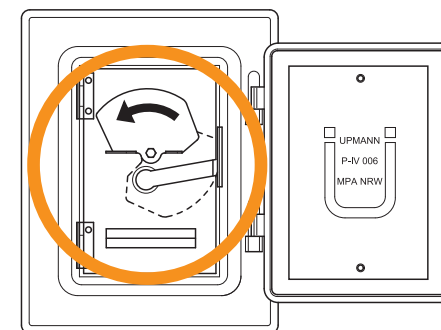
Klappe und Rußschutztür geschlossen, fest installiert im Schornsteinsystem

2



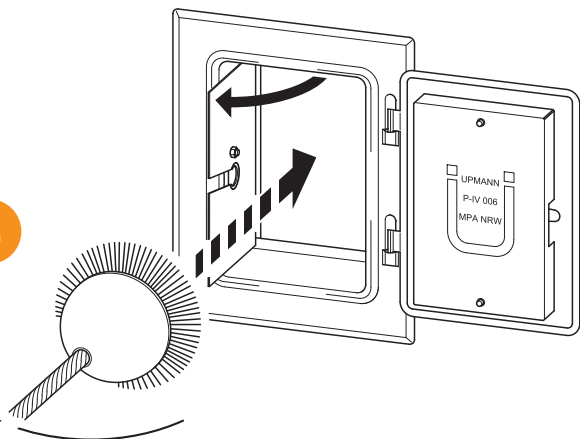
Klappe geöffnet, Rußschutztür wird im Schacht sichtbar

3



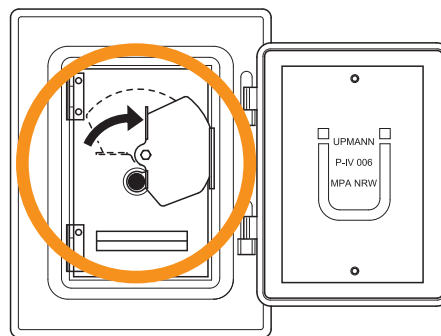
Rußschutztür entriegelt durch **Drehen des Riegels nach links**, Einführschlitz wird sichtbar

4



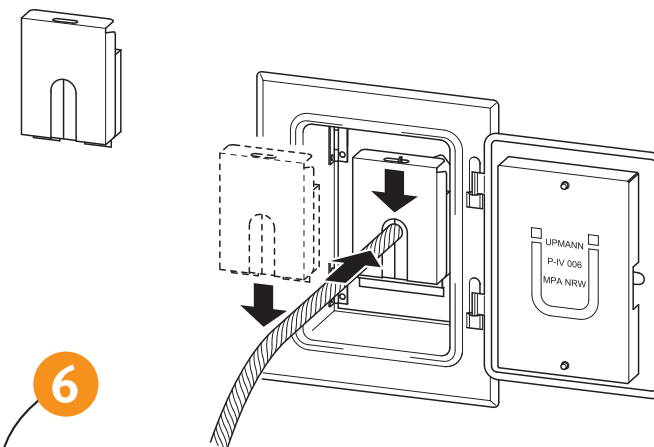
Rußschutztür geöffnet, Kehrgerät lässt sich einsetzen; danach wird die Tür durch Drehen des Riegels nach rechts geschlossen (siehe Bild 5)

5



**Riegel steht senkrecht**, es verbleibt nur die kleine runde Kehröffnung

6



Deckel mit Schaumstoffeinlage wird über Kehrstange geschoben und rastet oben und unten fest ein

**Nur von HEAT UP!**